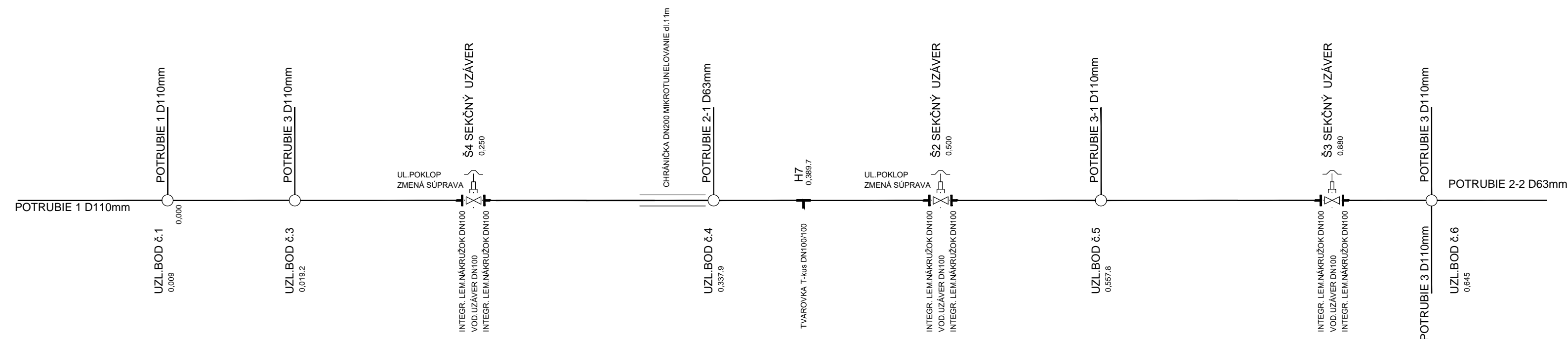


## SCHÉMATICKÝ KLADAČSKÝ PLÁN POTRUBIA 2 POTRUBIE PE100RC D110/10, DĹŽKA 647,0m



### VYKAZ RÚR, TVAROVIEK, ARMATÚR, VÝROBKOV

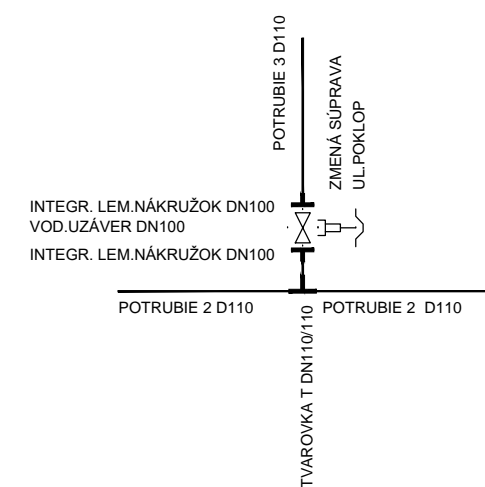
názov a špecifikácia	mer.jednotky	množstvo
POTRUBIE PE100RC PN10 D110/10mm	m	647,0
POTRUBIE HDPE D225/20,5mm CHRÁNIČKA	m	11,0
VOD.UZÁVER DN50 S PRÍRUBAMI	ks	2
VOD.UZÁVER DN100 S PRÍRUBAMI	ks	9
LEMOVÝ INTEGR.NÁKRUŽOK DN63	ks	1
LEMOVÝ INTEGR.NÁKRUŽOK DN100	ks	12
TVAROVKA T D110/110	ks	4
PRÍRUBOVÝ SPOJ S Istením D110/100	ks	3
PRÍRUBOVÝ SPOJ S Istením D63/50	ks	1
PATKOVÉ KOLENO LT DN100	ks	1
PRÍRUBOVÝ KRÍŽ DN100	ks	1
FF TVAROVKA DN100/1000	ks	1
NADZEMNÝ HYDRANT DN100(1,5m)	ks	1
ULIČNÝ POKLOP PRE DN50	ks	2
ULIČNÝ POKLOP PRE DN100	ks	9
PRÍRUBOVÁ REDUKCIA DN100/50	ks	2
ZEMNÁ SÚPRAVA TELESKOP. PRE DN50	ks	2
ZEMNÁ SÚPRAVA TELESKOP. PRE DN100	ks	9
VÝSTRAŽNÁ FÓLIA BIELA	m	647,0
VYHLADÁVACÍ KÁBEL CU 6mm	m	647,0

### POZNÁMKA:

VYHLADÁVACÍ KÁBEL BUDE VŽDY UKONČENÝ NA LIATINOVÝCH TVAROVKÁCH V JEDNOTLIVÝCH OBJEKTOCH VODOVODNÉHO POTRUBIA

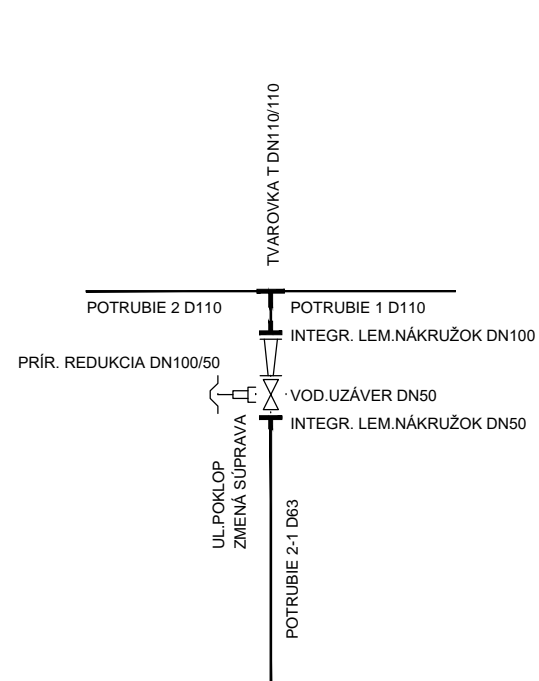
#### DETAIL UZL.BODU č.3

POTRUBIE 2 km 0,019,2



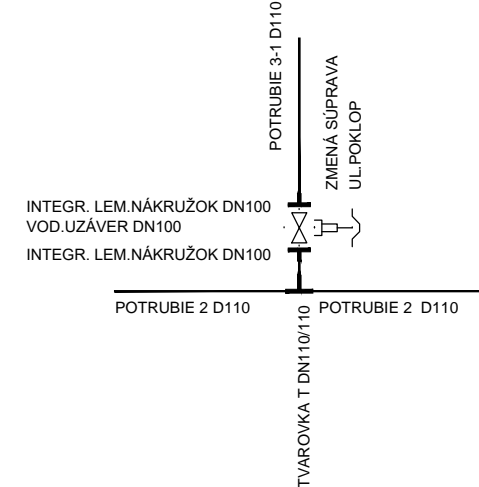
#### DETAIL UZL.BODU č.4

POTRUBIE 2 km 0,337,9



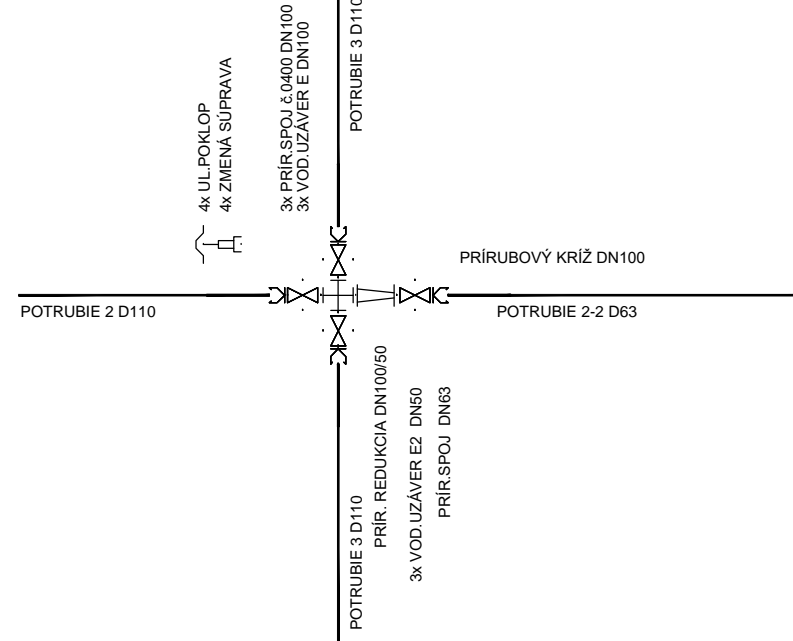
#### DETAIL UZL.BODU č.5

POTRUBIE 2 km 0,557,8



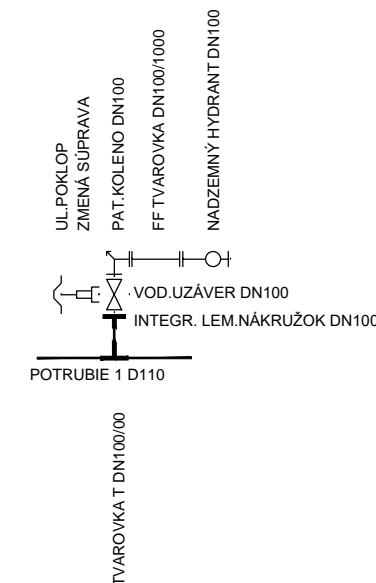
#### DETAIL UZL.BODU č.6

POTRUBIE 2 km 0,645



#### DETAIL NADZEMNÝCH HYDRANTOV DN100

HYDRANT	POTRUBIE	km
H7	2	0,389,7



### SO 01 Obnova vodovodných rozvodov

Vypracoval:	ING.ŠÍPOŠ	Projektovateľ:	ING.ŠÍPOŠ	PROJEKTOVANIE VODOHOSPODÁRSKÝCH STAVIEB,ŠTÍTŮVANIE A PRETŮČANIE <b>ING. ŠÍPOŠ ŠTEFAN</b> FIBICHOVA UL.1,040 03 KOŠICE
Kreslil:		Zodp.projektant:	ING.ŠÍPOŠ	
STAVBA:	<b>Volica - obecný vodovod obnova vodovodných rozvodov</b>			Formát: 4 A 4
Investor:	Obecné zastupiteľstvo Volica			Dátum: 08.2016
Miesto:	Volica	Kraj:	Prešovský	Čís.projektu: 0152016
Obsah:	SCHÉMATICKÝ KLADAČSKÝ PLÁN POTRUBIE 2			Účel: PD pre stebné povolenie
				Mierka: Č. výkresu: E01-10