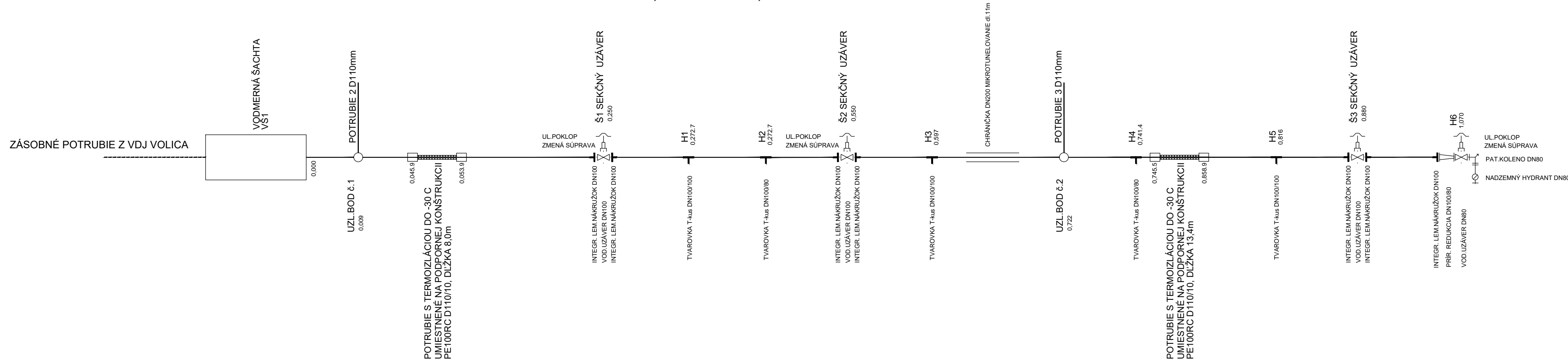


SCHÉMATICKÝ KLADAČSKÝ PLÁN POTRUBIA 1 POTRUBIE PE100RC D110/10, DĹŽKA 1 070,0m



VÝKAZ RÚR, TVAROVIEK, ARMATÚR, VÝROBKOV

názov a špecifikácia	mer.jednotky	množstvo
POTRUBIE PE100RC PN10 D110/10mm	m	1 070,0
POTRUBIE HDPE D225/20,5mm CHRÁNIČKA	m	11,0
VOD.UZÁVER DN80 S PRÍRUBAMI	ks	4
VOD.UZÁVER DN100 S PRÍRUBAMI	ks	7
LEMOVÝ INTEGR.NÁKRUŽOK DN80	ks	4
LEMOVÝ INTEGR.NÁKRUŽOK DN100	ks	13
TVAROVKA T D110/90	ks	4
TVAROVKA T D110/110	ks	4
PATKOVÉ KOLENO LT DN80	ks	4
PATKOVÉ KOLENO LT DN100	ks	2
PODZEMNÝ HYDRANT DN80(1,0m)	ks	4
NADZEMNÝ HYDRANT DN100(1,5m)	ks	2
ULIČNÝ POKLOP PRE DN80	ks	4
ULIČNÝ POKLOP PRE DN100	ks	7
HYDRANTOVÝ POKLOP PRE DN80	ks	4
ZEMNÁ SÚPRAVA TELESKOP. PRE DN80	ks	4
ZEMNÁ SÚPRAVA TELESKOP. PRE DN100	ks	7
FF TVAROVKA DN100/100	ks	2
VÝSTRAŽNÁ FÓLIA BIELA	m	1 070,0
VYHLADÁVACÍ KÁBEL CU 6mm	m	1 070,0

POZNÁMKA:

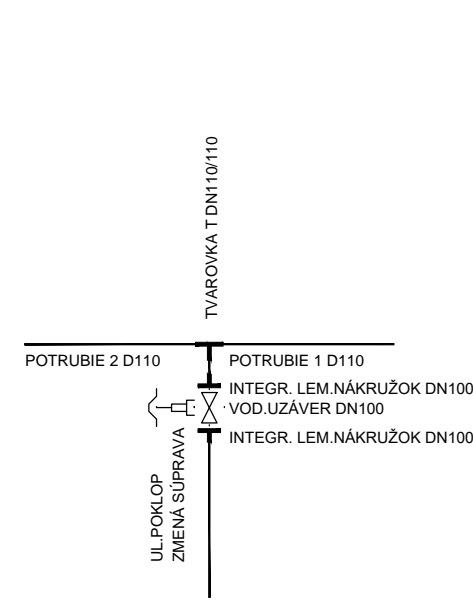
KLADAČSKÝ PLÁN VODOMERNEJ ŠACHTY Š1 JE RIEŠENÝ NA VÝKRESE E01-X

VYHLADÁVACÍ KÁBEL BUDE VŽDY UKONČENÝ NA LIATINOVÝCH TVAROVKÁCH V JEDNOTLIVÝCH OBJEKTOCH VODOVODNÉHO POTRUBIA

KRÍŽOVANIE VODOVODNÉHO POTRUBIA S VODNÝM TOKOM JE RIEŠENÝ NA VÝKRESE E01-X A X

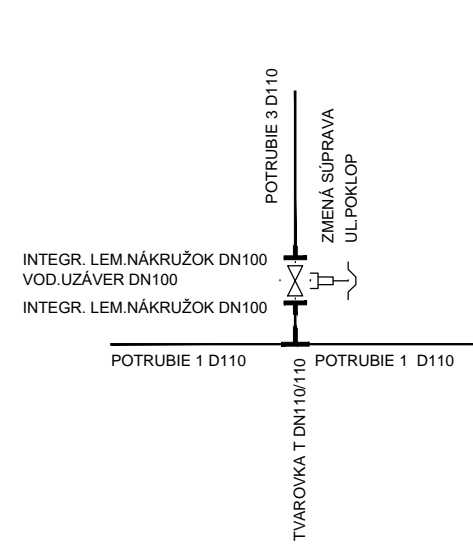
DETAIL UZL.BODU č.1

POTRUBIE 1 km0,009



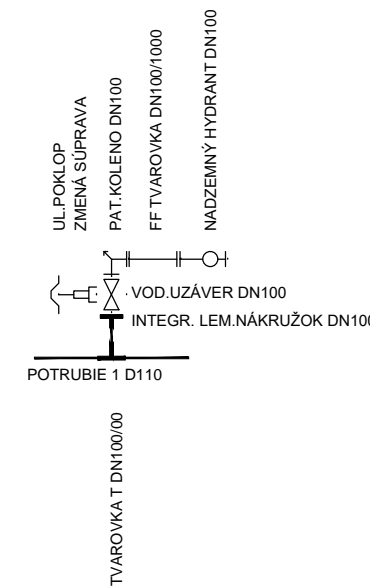
DETAIL UZL.BODU č.2

POTRUBIE 1 km 0,722



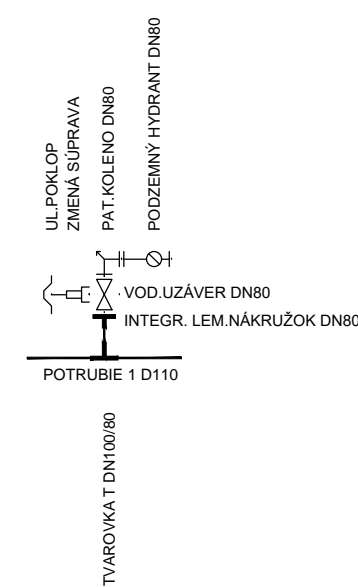
DETAIL NADZEMNÝCH HYDRANTOV DN100

HYDRANT	POTRUBIE	km
H1	1	0,272,7
H3	1	0,597,7
H6	1	1,070



DETAIL PODZEMNÝCH HYDRANTOV DN80

HYDRANT	POTRUBIE	km
H2	1	0,402
H4	1	0,741,4
H5	1	0,816



SO 01 Obnova vodovodných rozvodov

Vypracoval: ING.ŠÍPOŠ	Projektovateľ: ING.ŠÍPOŠ	PROJEKTOVANIE VODOHOSPODÁRSKYCH STAVIEB,ŠTĚTIVANIE A PRETLAČANIE ING. ŠÍPOŠ ŠTEFAN
Kreslil :	Zodp.projektant ING.ŠÍPOŠ	FIBICHOVA UL.1,040 03 KOŠICE
STAVBA : Volica - obecný vodovod obnova vodovodných rozvodov		Formát : 4 A 4
Investor : Obecné zastupiteľstvo Volica		Dátum : 08.2016
Miesto: Volica	Kraj: Prešovský	Čís.projektu : 0152016
Obsah : SCHÉMATICKÝ KLADAČSKÝ PLÁN POTRUBIE 1		Účel : PD pre stebné povolenie
		Mierka : Č. výkresu: E01-9